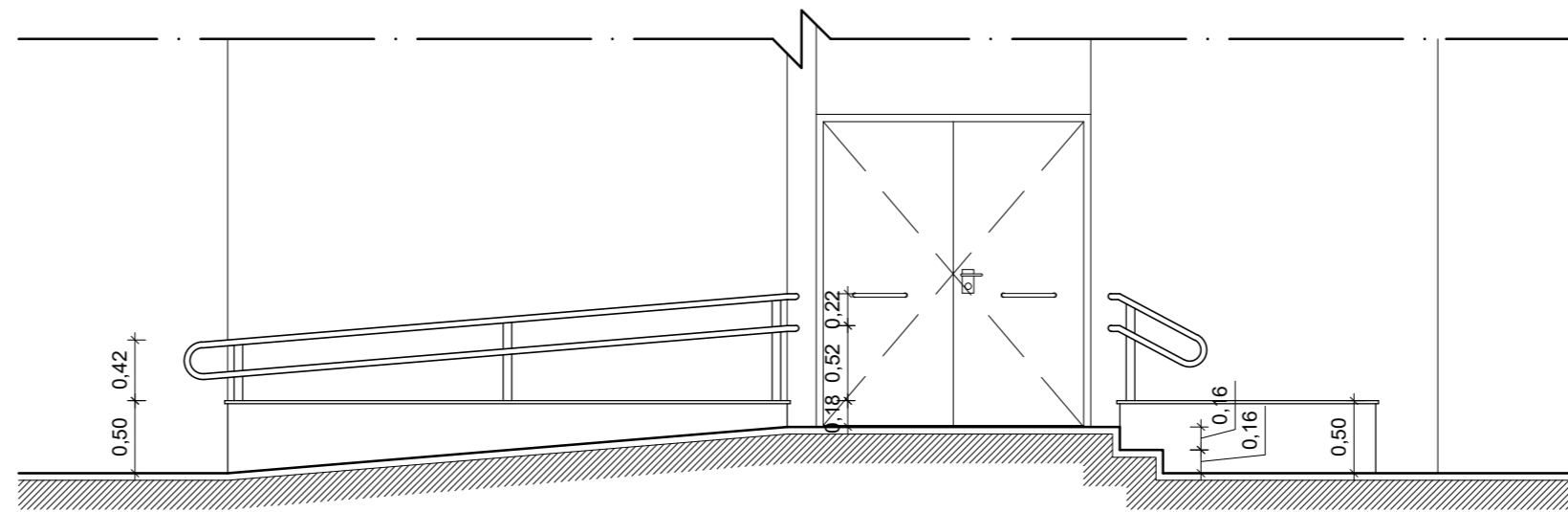


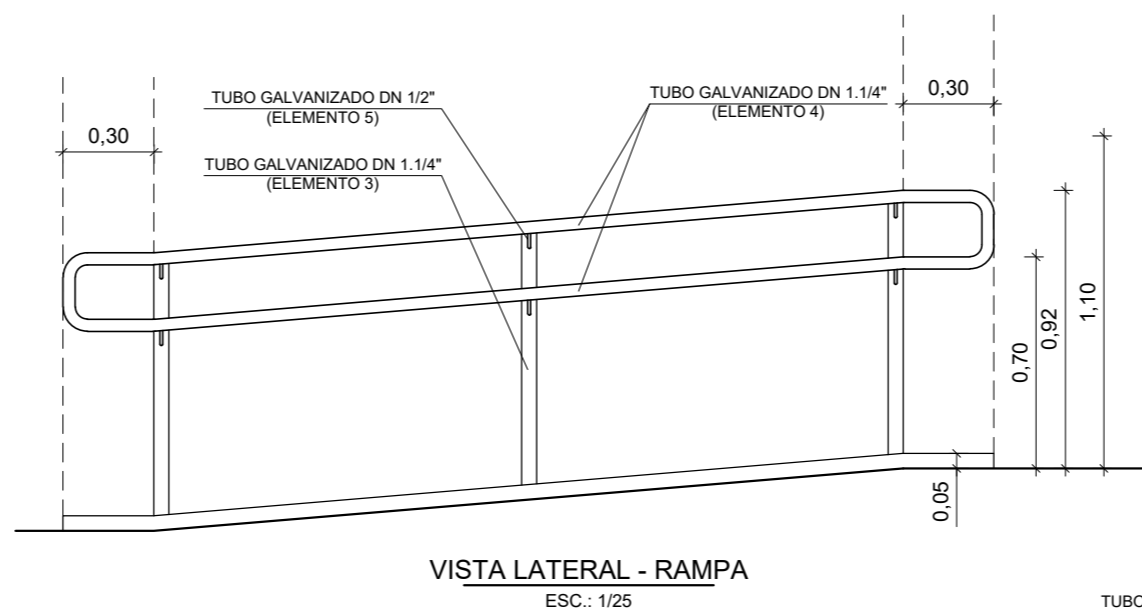
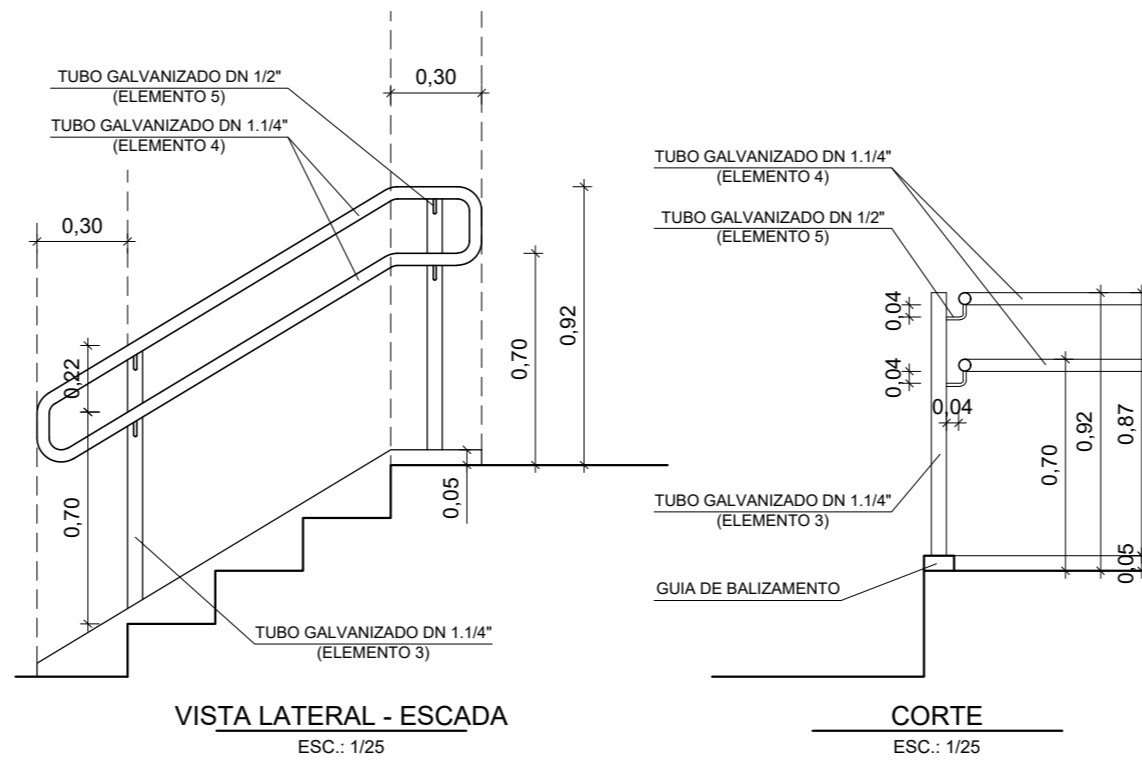
13 PLANTA BAIXA
ESC.: 1/50



14 CORTE A-A
ESC.: 1/50

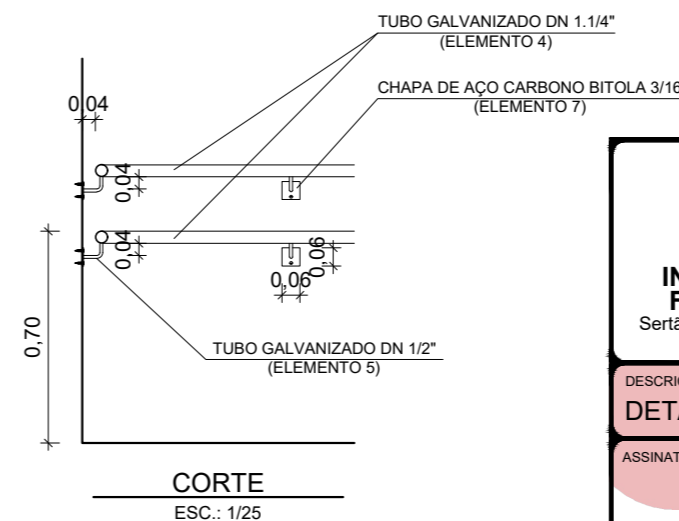
CORRIMÃO DUPLO FIXADO EM MONTANTES

Material: Tubos de aço galvanizado
Acabamento: Pintura esmalte na cor verde folha (45) da Sherwin-Williams ou similar



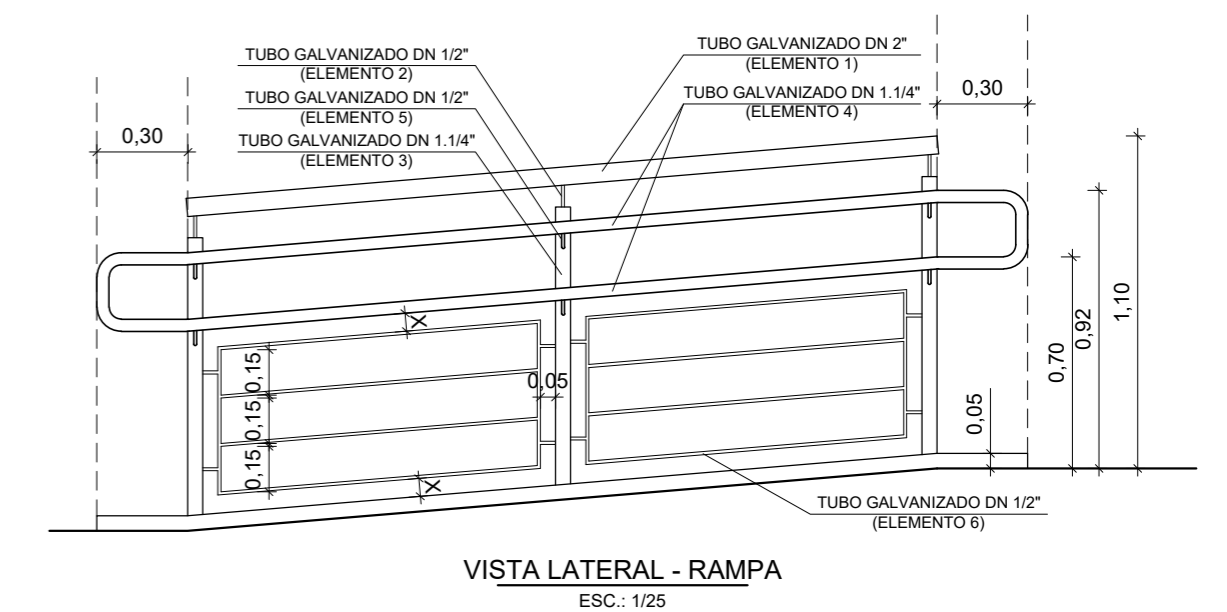
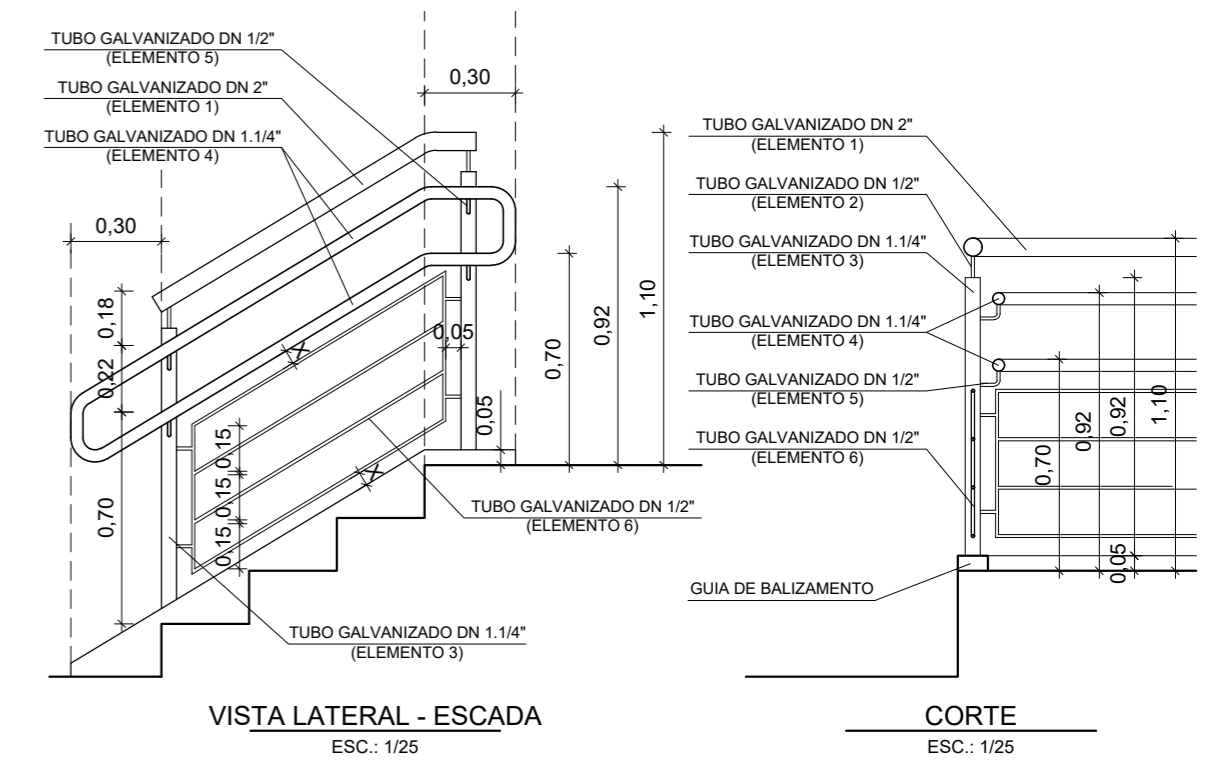
CORRIMÃO DUPLO FIXADO NA PAREDE

Material: Tubos de aço galvanizado
Acabamento: Pintura esmalte na cor verde folha (45) da Sherwin-Williams ou similar



GUARDA-CORPO COM CORRIMÃO DUPLO

Material: Tubos de aço galvanizado
Acabamento: Pintura esmalte na cor verde folha (45) da Sherwin-Williams ou similar



<p>INSTITUTO FEDERAL Sertão Pernambucano</p>	<p>INSTITUTO FEDERAL DE EDUCAÇÃO, CIÊNCIA E TECNOLOGIA SERTÃO PERNAMBUCANO DIRETORIA DE ENGENHARIA E INFRAESTRUTURA Rua Aristarco Lopes, 240 Centro Petrolina/PE CEP: 56.302-100</p>	<p>NOME: IMPLANTAÇÃO DE ACESSIBILIDADE NOS BLOCOS ADMINISTRATIVOS, DE LABORATÓRIOS E DE SALAS DE AULA DO CAMPUS PETROLINA ZONA RURAL DO IF SERTÃOPE</p>	
		<p>ENDEREÇO: Rodovia BR 235, Km 22 Projeto Senador Nilo Coelho N4 CEP: 56.300-000 Petrolina/PE</p>	
<p>DESCRIÇÃO: DETALHES</p>		<p>ESCALA: 1/50</p>	<p>DATA: OUTUBRO/2021</p>
<p>ASSINATURA/CARIMBO - DIREÇÃO GERAL:</p>		<p>ASSINATURA/CARIMBO - RESPONSÁVEL TÉCNICO:</p>	
		<p>Mateus Pereira de Matos Santiago CAU: A112245-2</p>	