

A Figura 26 mostra as alturas recomendadas para o posicionamento de diferentes tipos de comandos e controles.

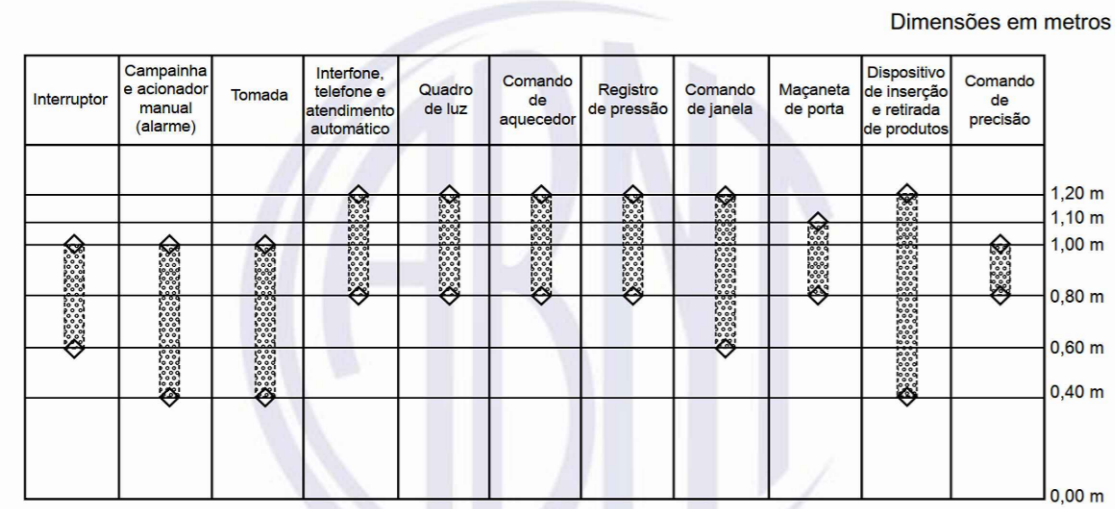


Figura 26 – Altura para comandos e controles

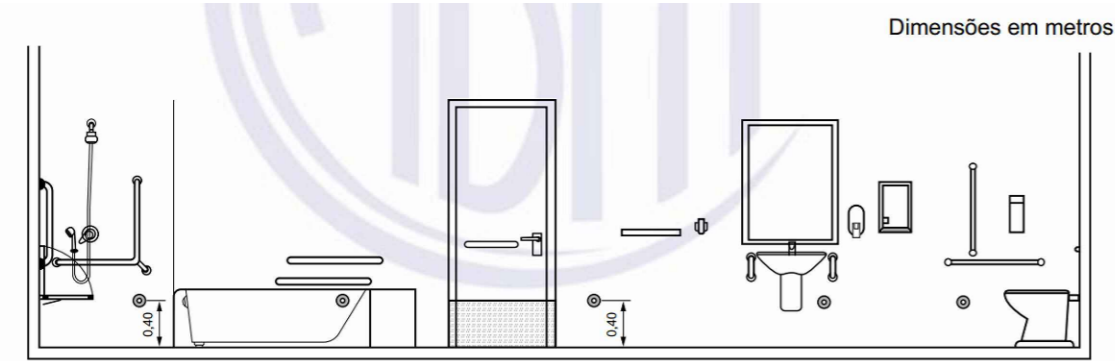
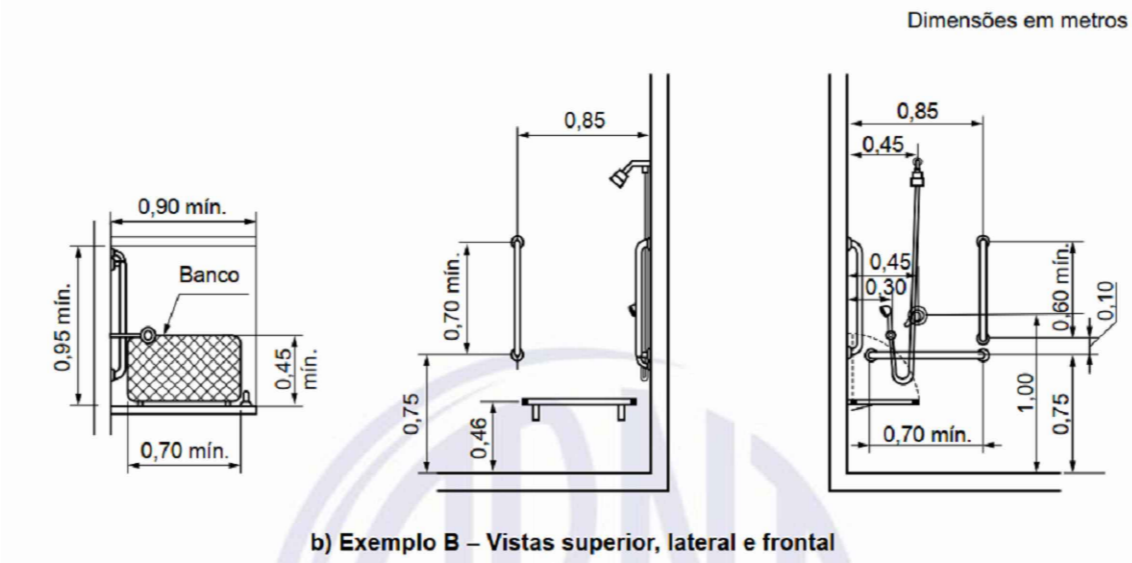


Figura 67 – Possibilidade de posicionamento do dispositivo de alarme no banheiro – Exemplos

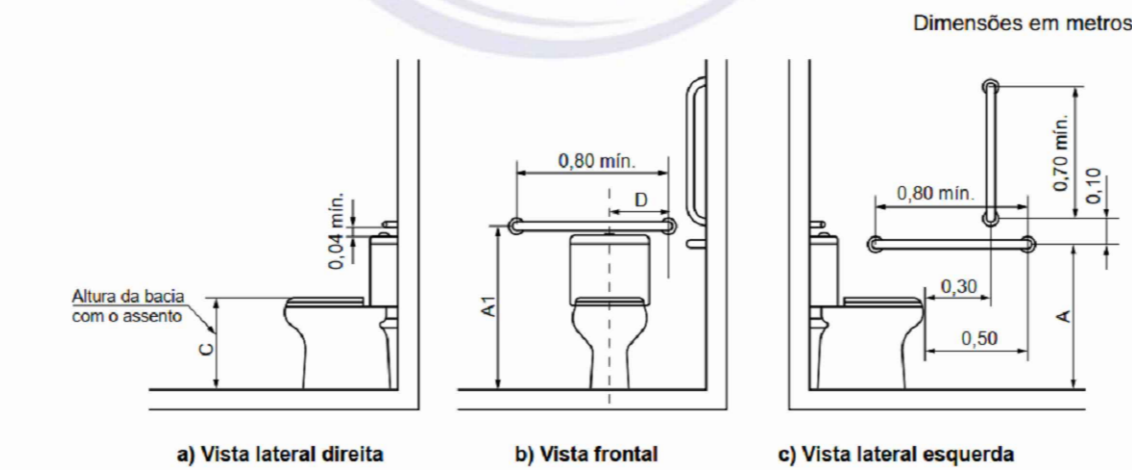


Figura 108 – Bacia com caixa acoplada barras de apoio ao fundo e a 90° na parede lateral – Exemplo C (continua)

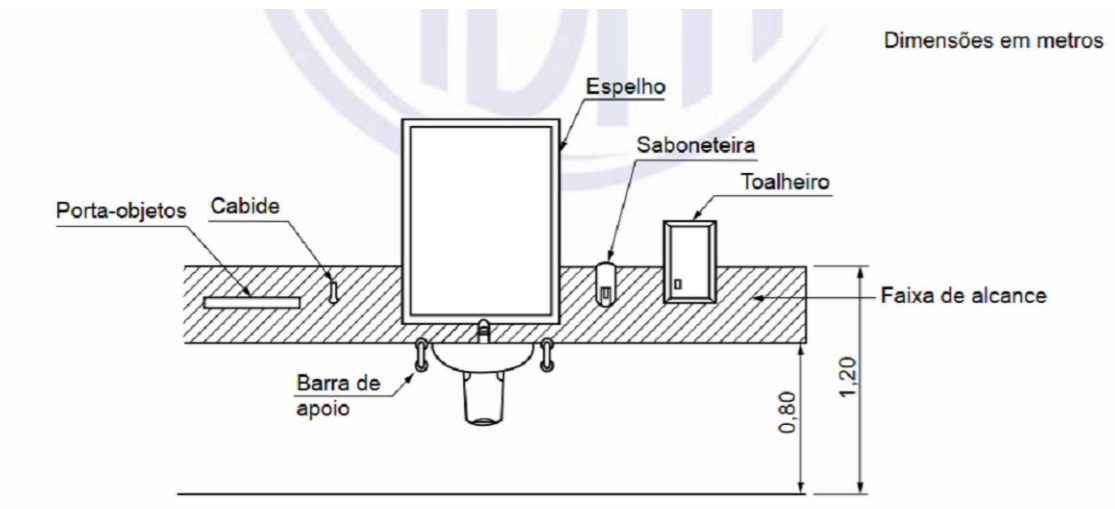
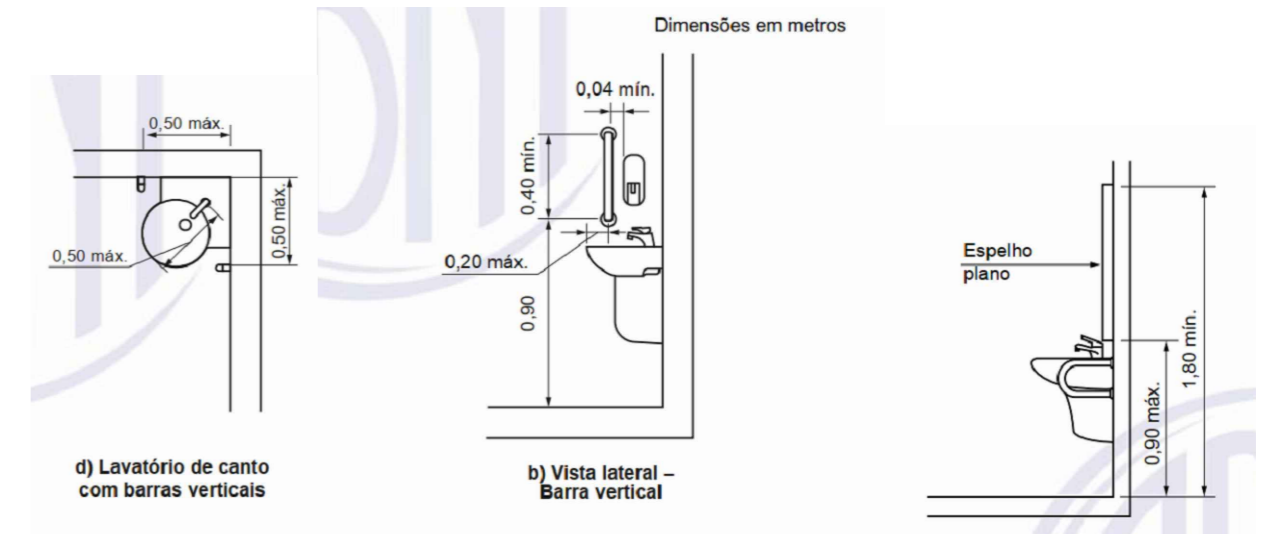


Figura 122 – Faixa de alcance de acessórios junto ao lavatório – Vista frontal

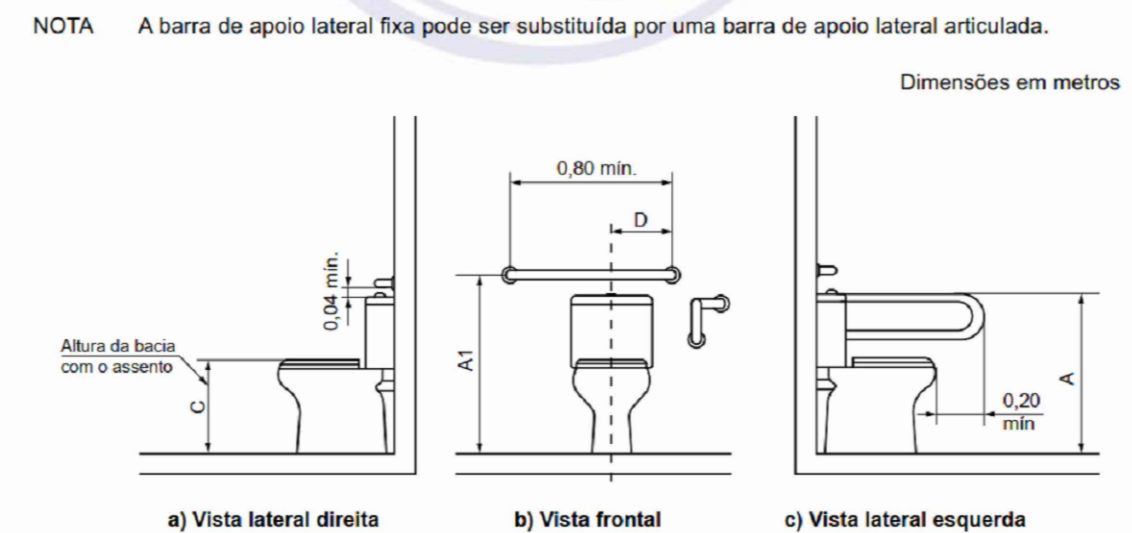


Figura 110 – Sem parede lateral – Bacia com caixa acoplada com barras de apoio reta e lateral fixa – Exemplo B (continua)

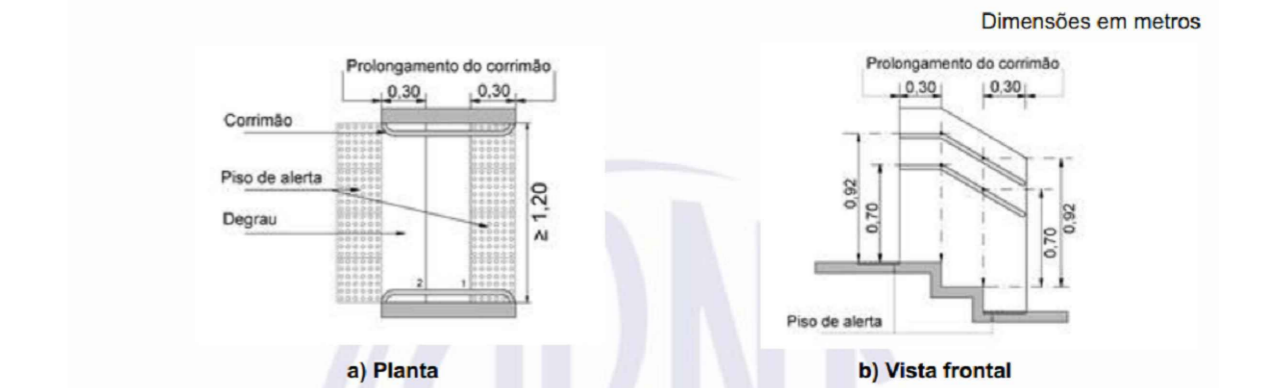


Figura 79 – Corrimão lateral em degrau isolado com dois degraus

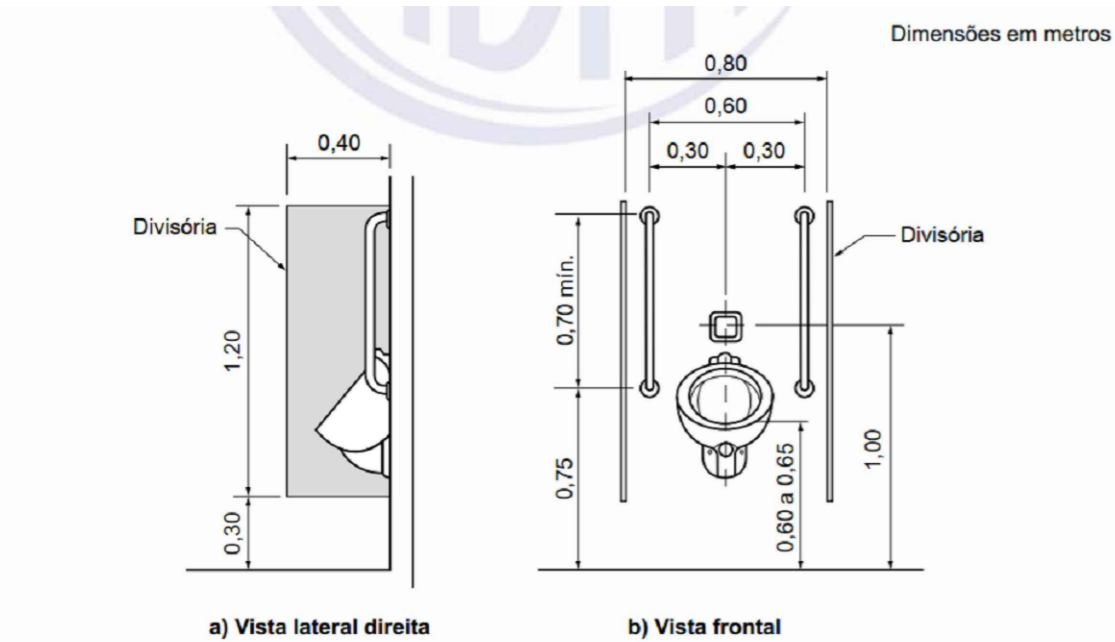


Figura 120 – Mictório suspenso

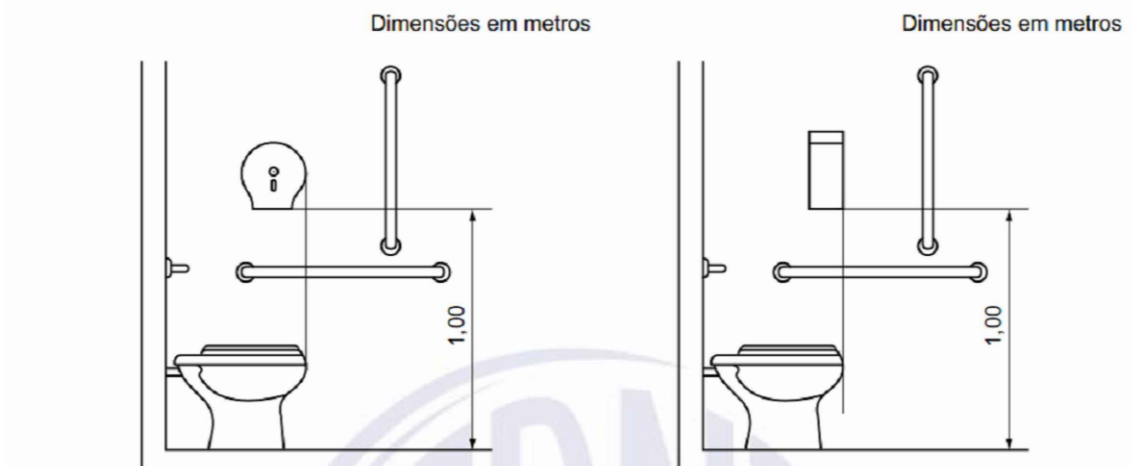


Figura 125 – Localização da papelreira de sobrepor (rolo) – Vista lateral

Figura 126 – Localização da papelreira de sobrepor (interfolhado) – Vista lateral

<p>INSTITUTO FEDERAL Sertão Pernambucano</p>	<p>INSTITUTO FEDERAL DE EDUCAÇÃO, CIÊNCIA E TECNOLOGIA SERTÃO PERNAMBUCANO DIRETORIA DE ENGENHARIA E INFRAESTRUTURA Rua Aristarco Lopes, 240 Centro Petrolina/PE CEP: 56.302-100</p>	<p>NOME: IMPLANTAÇÃO DE ACESSIBILIDADE NOS BLOCOS ADMINISTRATIVOS, DE LABORATÓRIOS E DE SALAS DE AULA DO CAMPUS PETROLINA ZONA RURAL DO IF SERTÃOPE ENDEREÇO: Rodovia BR 235, Km 22 Projeto Senador Nilo Coelho N4 CEP: 56.300-000 Petrolina/PE</p>	ESCALA:	DATA:
			1/50	OUTUBRO/2021
<p>DESCRIÇÃO: DETALHES</p>		<p>ASSINATURA/CARIMBO - DIREÇÃO GERAL:</p>		<p>ASSINATURA/CARIMBO - RESPONSÁVEL TÉCNICO: Mateus Pereira de Matos Santiago CAU: A112245-2</p>
			<p>PRANCHA 04/08</p>	