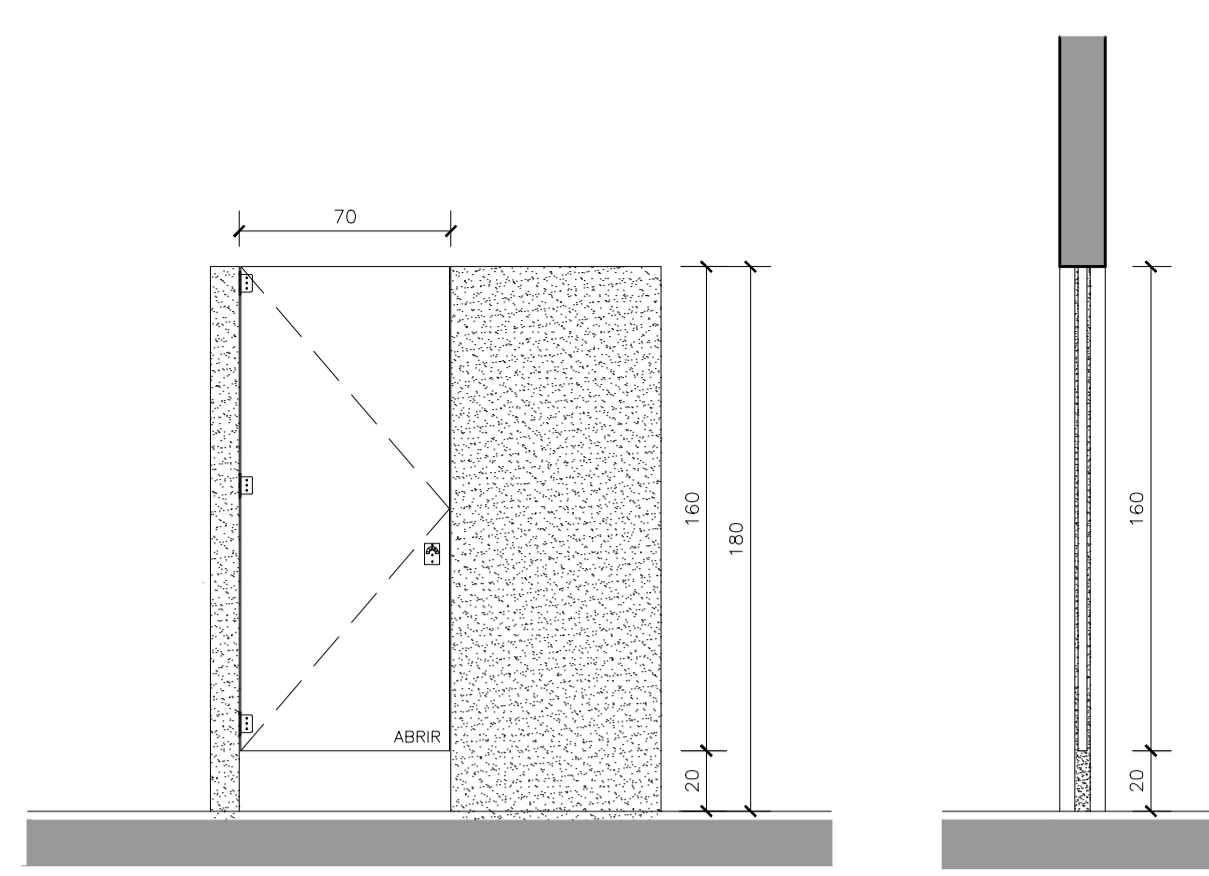
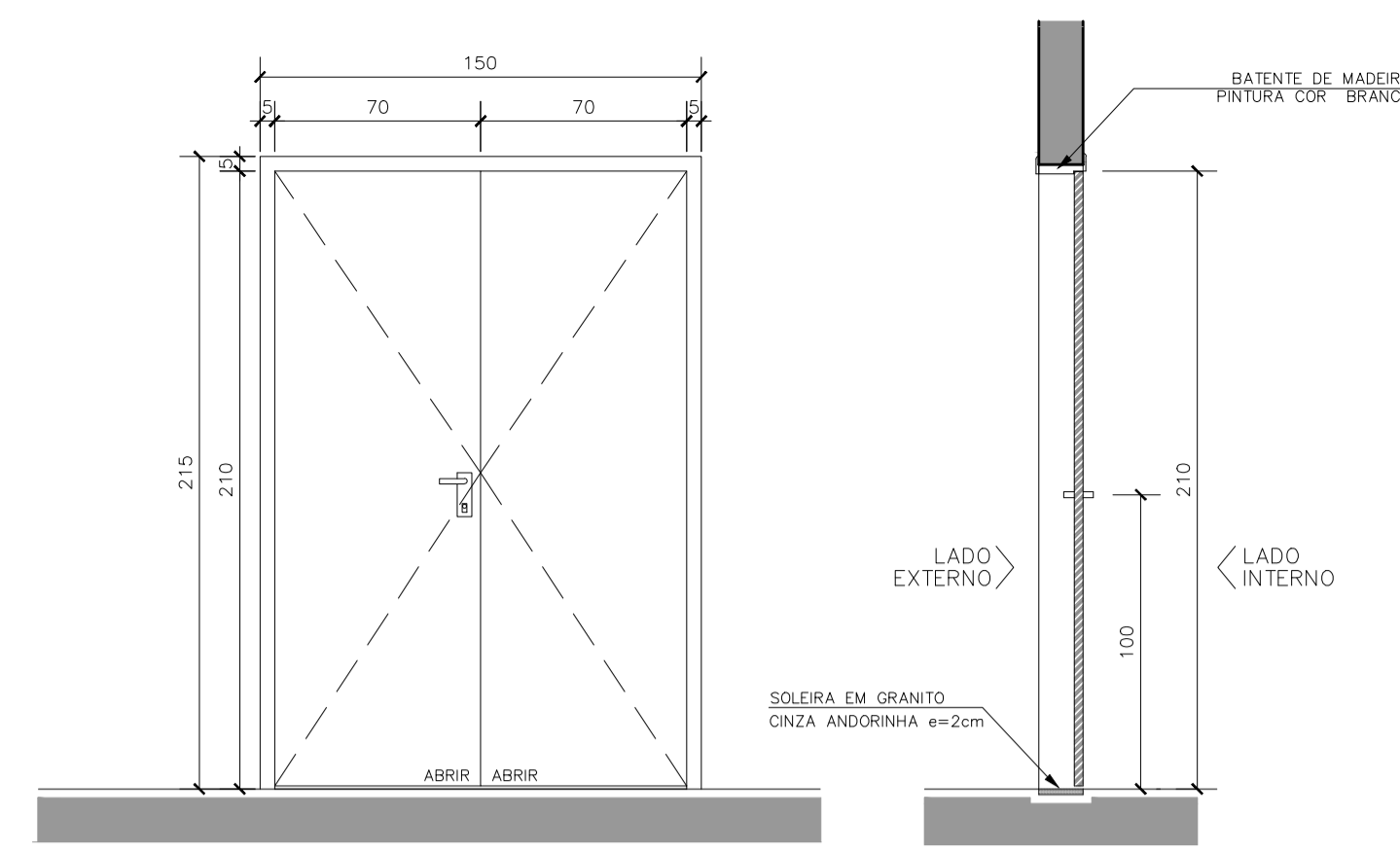


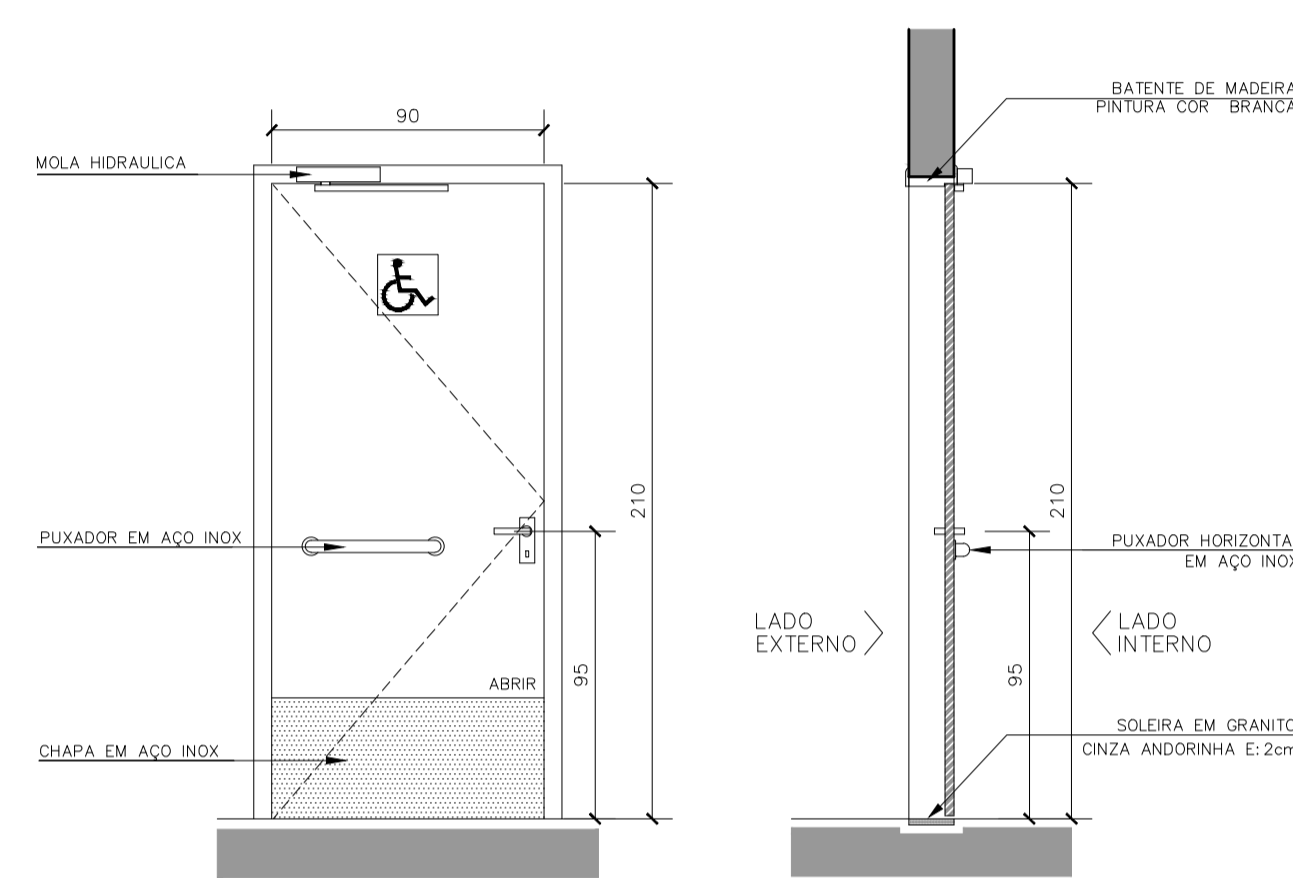
**P01**  
DETALHE 80 x 210  
ESCALA 1:25



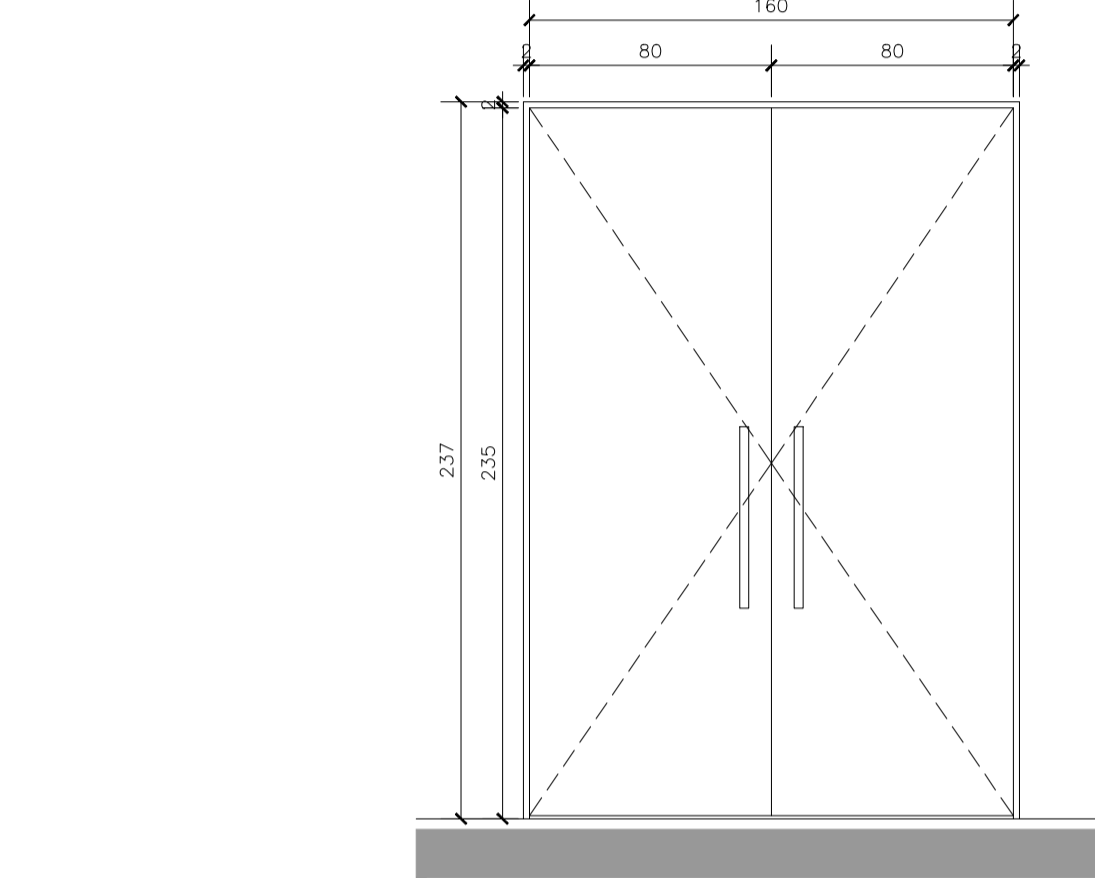
**P02**  
DETALHE 70 x 160  
ESCALA 1:25



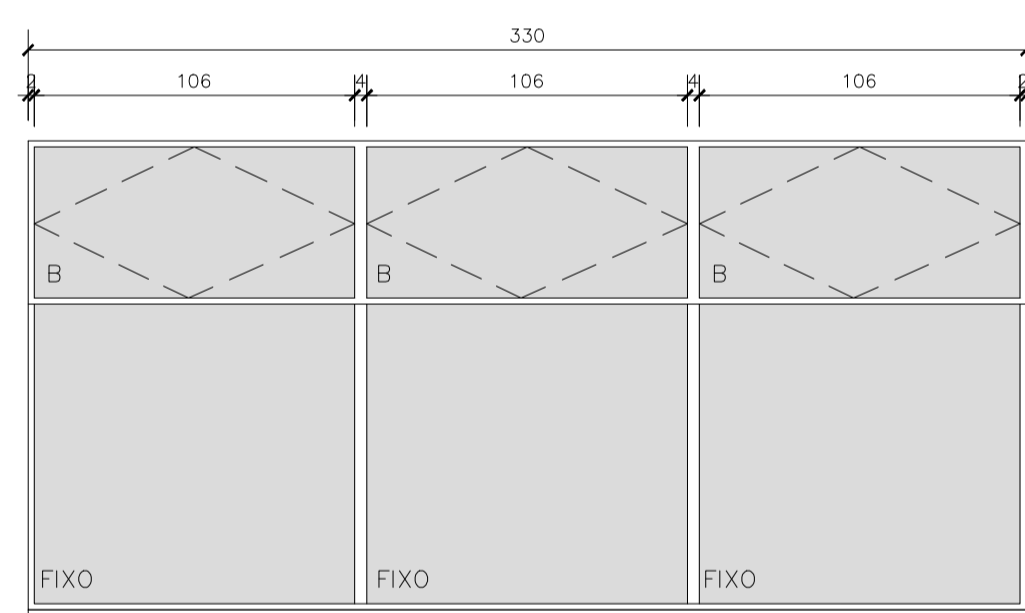
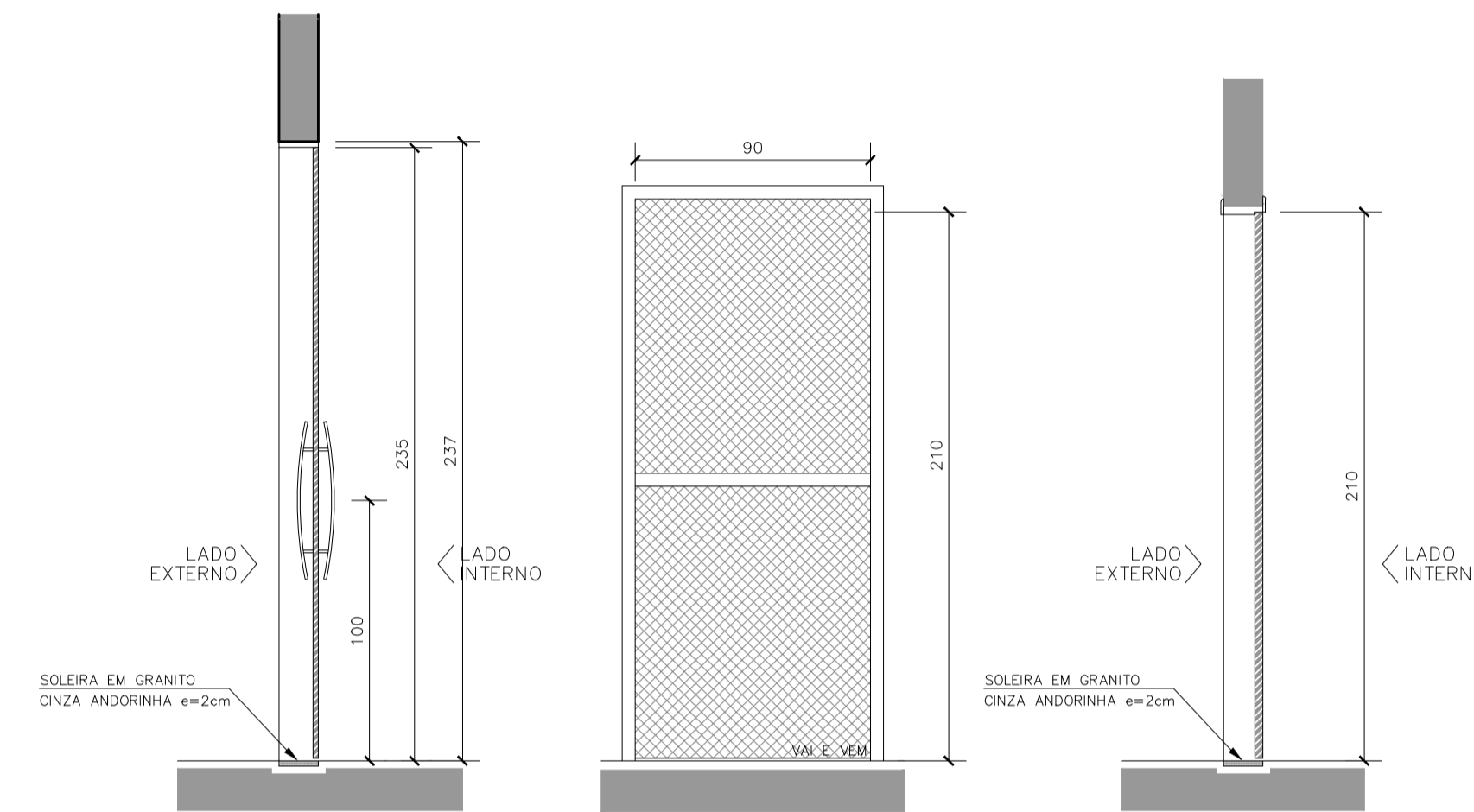
**P03**  
DETALHE 140 x 210  
ESCALA 1:25



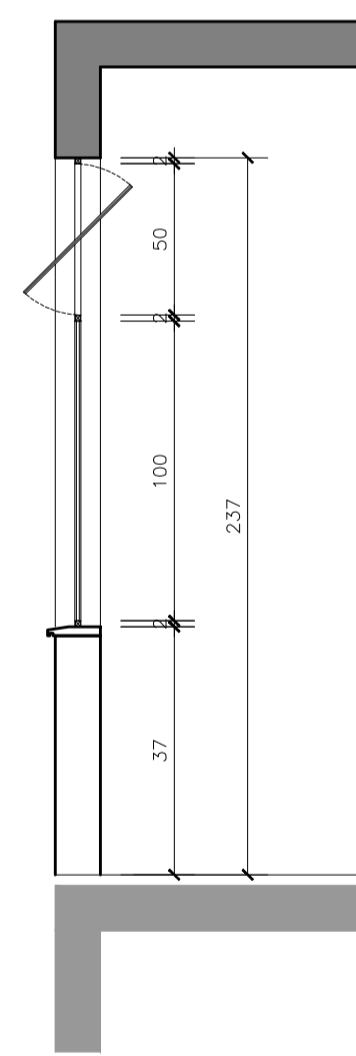
**P04 - 01 UNIDADE**  
DETALHE 90 x 210  
ESCALA 1:25



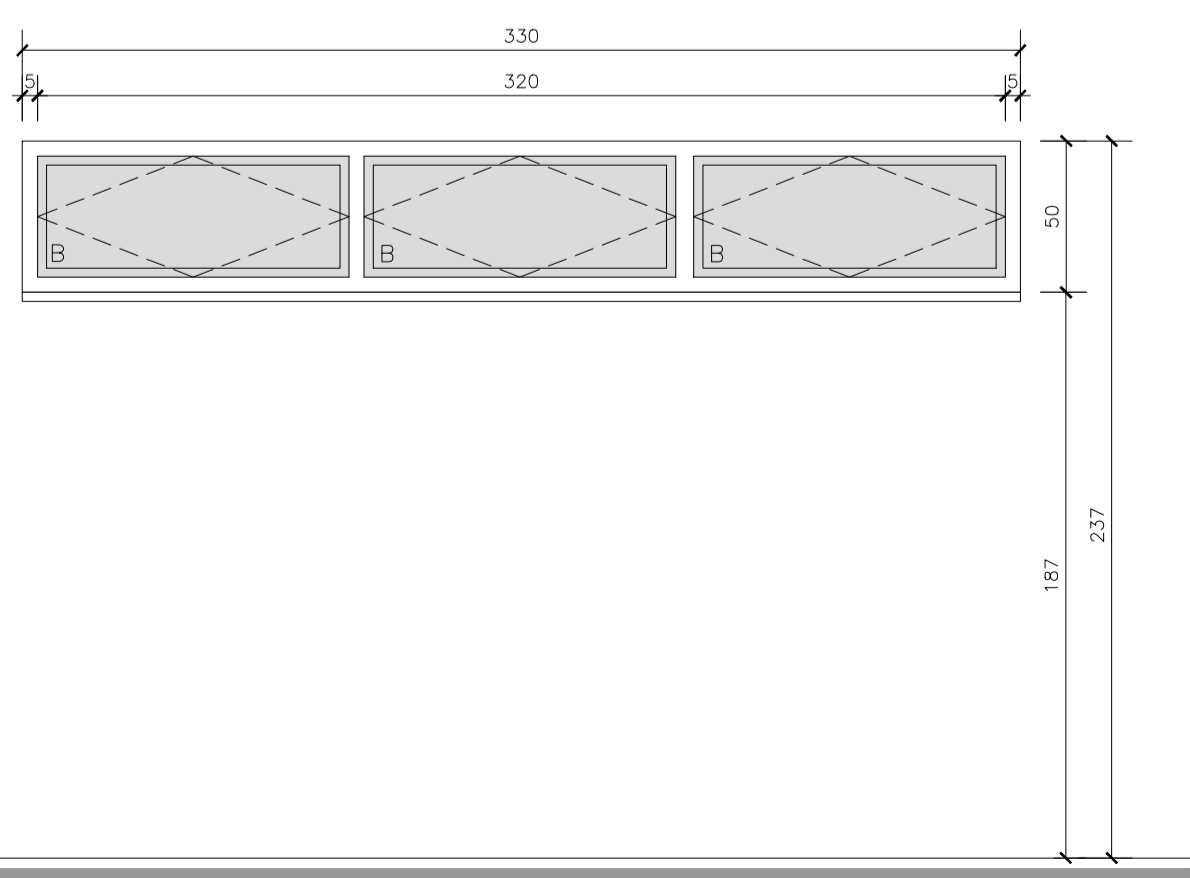
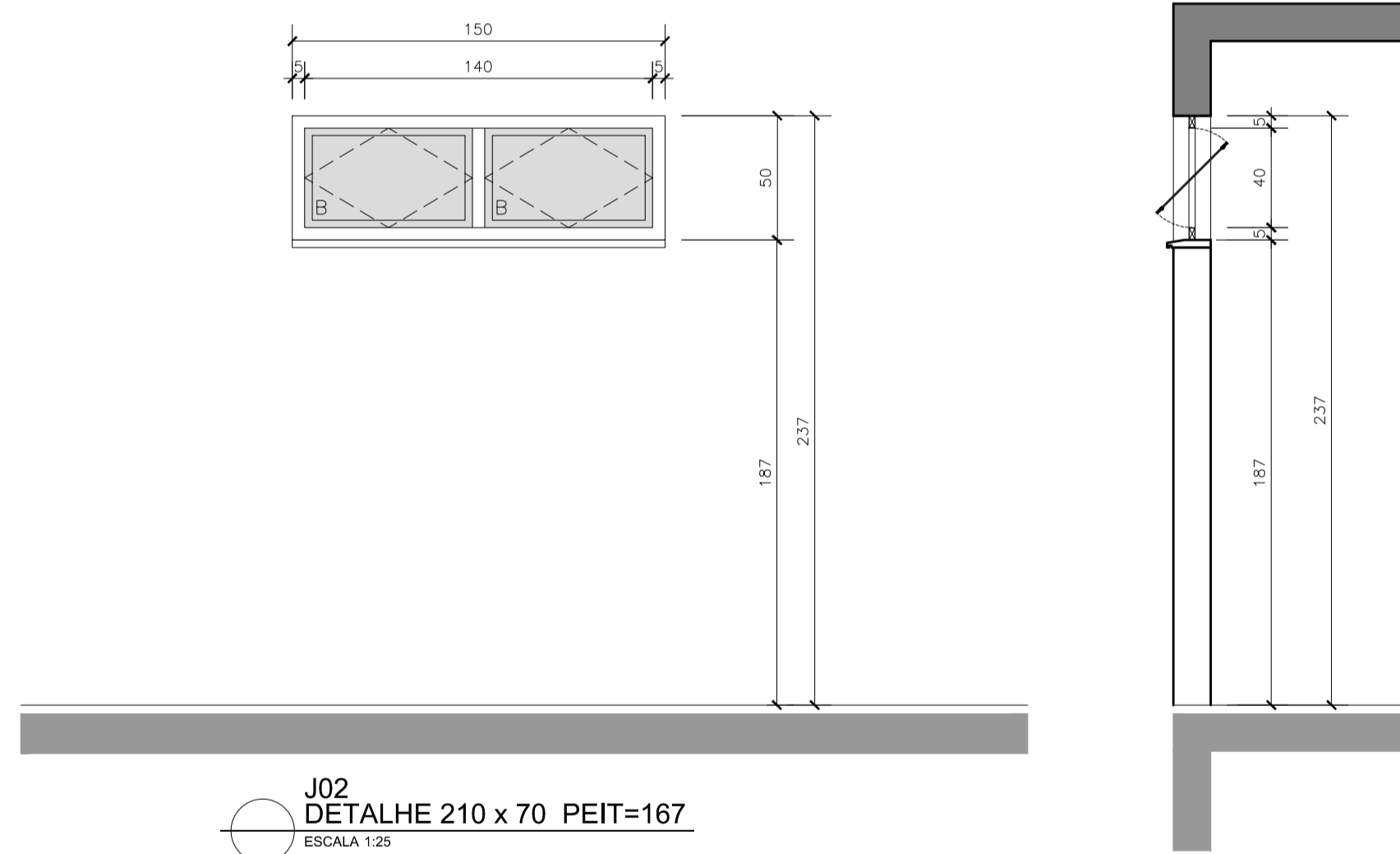
**P06**  
DETALHE 90 x 210  
ESCALA 1:25



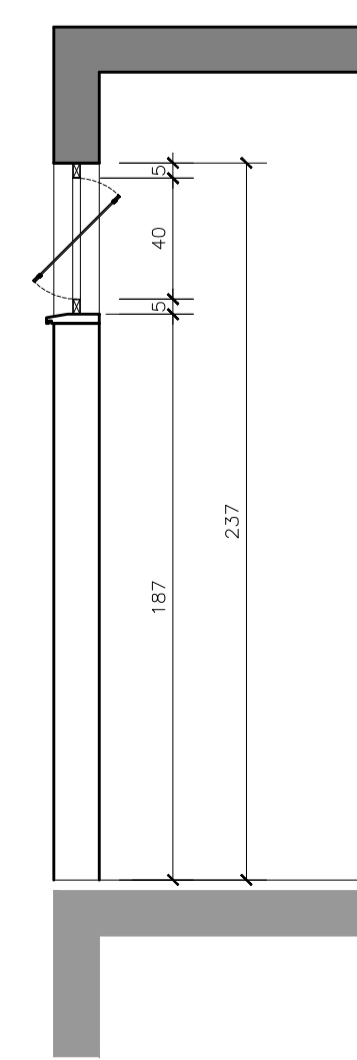
**J01**  
DETALHE 200 x 130 PEIT=100  
ESCALA 1:25



**J02**  
DETALHE 210 x 70 PEIT=167  
ESCALA 1:25



**J03**  
DETALHE 330 x 80 PEIT=150  
ESCALA 1:25



## ACABAMENTOS

### PISOS

- PI** REVESTIMENTO CERÂMICO PEI III 45x45cm "CECRISA - ARIZONA BE, COM REJUNTE NA COR BRANCA" OU SIMILAR ASSENTADO SOBRE CONTRAPISO NIVELADO DE CONCRETO.
- PC** REVESTIMENTO CERÂMICO PEI IV 41x41cm "CECRISA - GRANITE WH, COM REJUNTE NA COR CINZA" OU SIMILAR ASSENTADO SOBRE CONTRAPISO NIVELADO DE CONCRETO.
- PP** REVESTIMENTO CERÂMICO PEI IV 30x30cm "CECRISA - GRANITE WH, COM REJUNTE NA COR CINZA" OU SIMILAR ASSENTADO SOBRE CONTRAPISO NIVELADO DE CONCRETO.

### PAREDES

- RP** PINTURA ACRILICA FOSCA NA COR BRANCA NEVE, REFERÊNCIA SUVINIL OU EQUIVALENTE, SOBRE ALVENARIA DE TIJOLO CERÂMICO, COM APLICAÇÃO DE MASSA CORRIDA.
- RC** REVESTIMENTO CERÂMICO PEI IV 30x30cm "CECRISA - MAXIMUS WH COM REJUNTE NA COR CINZA" OU SIMILAR, ASSENTADO SOBRE ALVENARIA DE TIJOLO CERÂMICO.
- RF** REVESTIMENTO CERÂMICO 10x10cm "ELIANE - DAMASCO, COM REJUNTE NA COR CINZA" OU SIMILAR, ASSENTADO SOBRE ALVENARIA EXTERNA DE TIJOLO CERÂMICO, ATÉ A ALTURA DE 0,80m (OITENTA CENTÍMETROS).
- EV** ELEMENTO VAZADO QUADRICULADO EM CONCRETO, 39X39X10CM, REFERÊNCIA NEO-REX CÓDIGO 23A OU EQUIVALENTE TÉCNICO.

### FORRO

- LJ** LAJE EM MASSA E PINTADA COM TINTA LÁTEX COR BRANCO NEVE, REFERÊNCIA SUVINIL OU EQUIVALENTE.

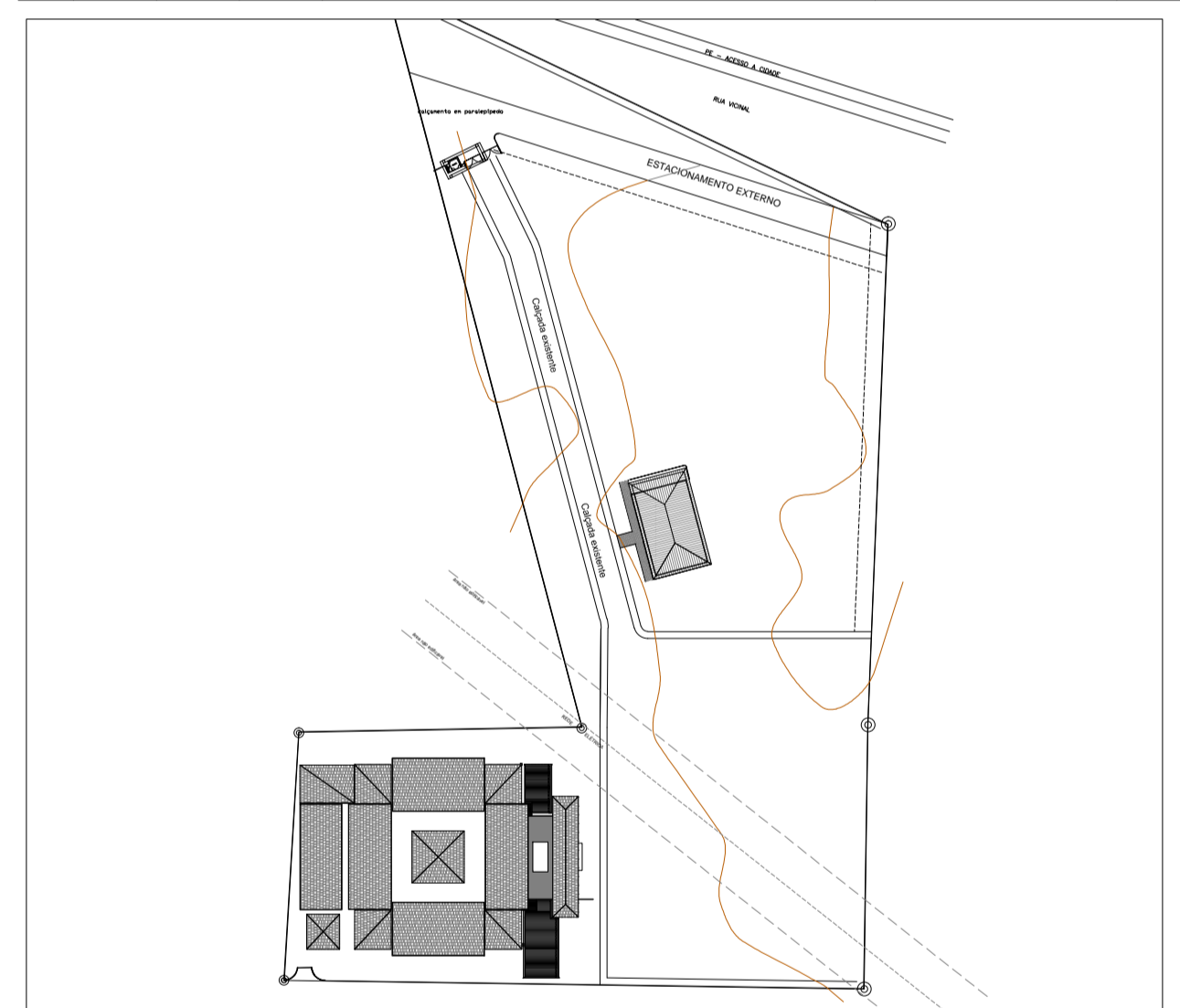
## RELAÇÃO DE ESQUADRIAS

### JANELAS (MEDIDAS EM CENTÍMETROS)

|     | LARG. | ALT. | PEIT. | MATERIAL         | SISTEMA         | QTDE |
|-----|-------|------|-------|------------------|-----------------|------|
| J01 | 330   | 200  | 37    | ALUMÍNIO / VIDRO | BASCULANTE/FIXO | 09   |
| J02 | 150   | 50   | 187   | ALUMÍNIO / VIDRO | BASCULANTE      | 06   |
| J03 | 330   | 50   | 187   | ALUMÍNIO / VIDRO | BASCULANTE      | 03   |

### PORTAS (MEDIDAS EM CENTÍMETROS)

|     | LARG. | ALT. | BAND. | MATERIAL                                | SISTEMA             | QTDE |
|-----|-------|------|-------|---|---------------------|------|
| P01 | 80    | 210  |       | MADEIRA CHAPEADA                        | ABRIR - 1 FOLHA     | 07   |
| P02 | 70    | 160  |       | MADEIRA CHAPEADA P/DIVISÓRIA EM GRANITO | ABRIR - 1 FOLHA     | 09   |
| P03 | 140   | 210  |       | MADEIRA CHAPEADA                        | ABRIR - 2 FOLHAS    | 02   |
| P04 | 90    | 210  |       | MADEIRA CHAPEADA C/ CHAPA AÇO INOX      | ABRIR - 1 FOLHA     | 01   |
| P05 | 160   | 235  |       | ALUMÍNIO / VIDRO                        | ABRIR - 2 FOLHAS    | 01   |
| P06 | 90    | 210  |       | ALUMÍNIO COM TELA MOSTRUETEIRA          | VAI E VEM - 1 FOLHA | 01   |



## PLANTA DE SITUAÇÃO

SEM ESCALA

### QUADRO DE REVISÕES

| REVISÃO | DESCRIÇÃO         | DATA       | RESPONSÁVEL / VISTO |
|---------|-------------------|------------|---------------------|
| 04      | PROJETO EXECUTIVO | 14/09/2012 | SIMONE CASSILHA     |
| 03      | PROJETO EXECUTIVO | 06/08/2012 | SIMONE CASSILHA     |
| 02      | ANTE PROJETO      | 12/07/2012 | SIMONE CASSILHA     |
| 01      | ESTUDO PRELIMINAR | 03/07/2012 | SIMONE CASSILHA     |

**AS BUILT PROJETOS**  
Rua Jovino do Rosário, 1564 - Boa Vista  
CEP 82560-435 - Curitiba - Paraná  
asbuiltprojetos@gmail.com - (41)3088-4949

## ARQUITETÔNICO - PROJETO EXECUTIVO

OBRA: INSTITUTO FEDERAL - SERTÃO PERNAMBUCANO - PE  
LOCAL: Floresta - Pernambuco.  
ENDEREÇO: Avenida Manoel Alves de Carvalho

| PROJETO:             | PRANCHA:      | ARQUIVO:         |
|----------------------|---------------|------------------|
| BLOCO REFEITÓRIO     |               | REFEITÓRIO.DWG   |
| REFERÊNCIA:          |               | DESENHO:         |
| DETALHES ESQUADRIAS  |               | EQUIPE:          |
| AUTOR DO PROJETO:    | CAU: 32.666-6 | DATA: 14/09/2012 |
| CO-AUTOR DO PROJETO: | CAU: 87.677-1 | ESCALA: 1:25     |